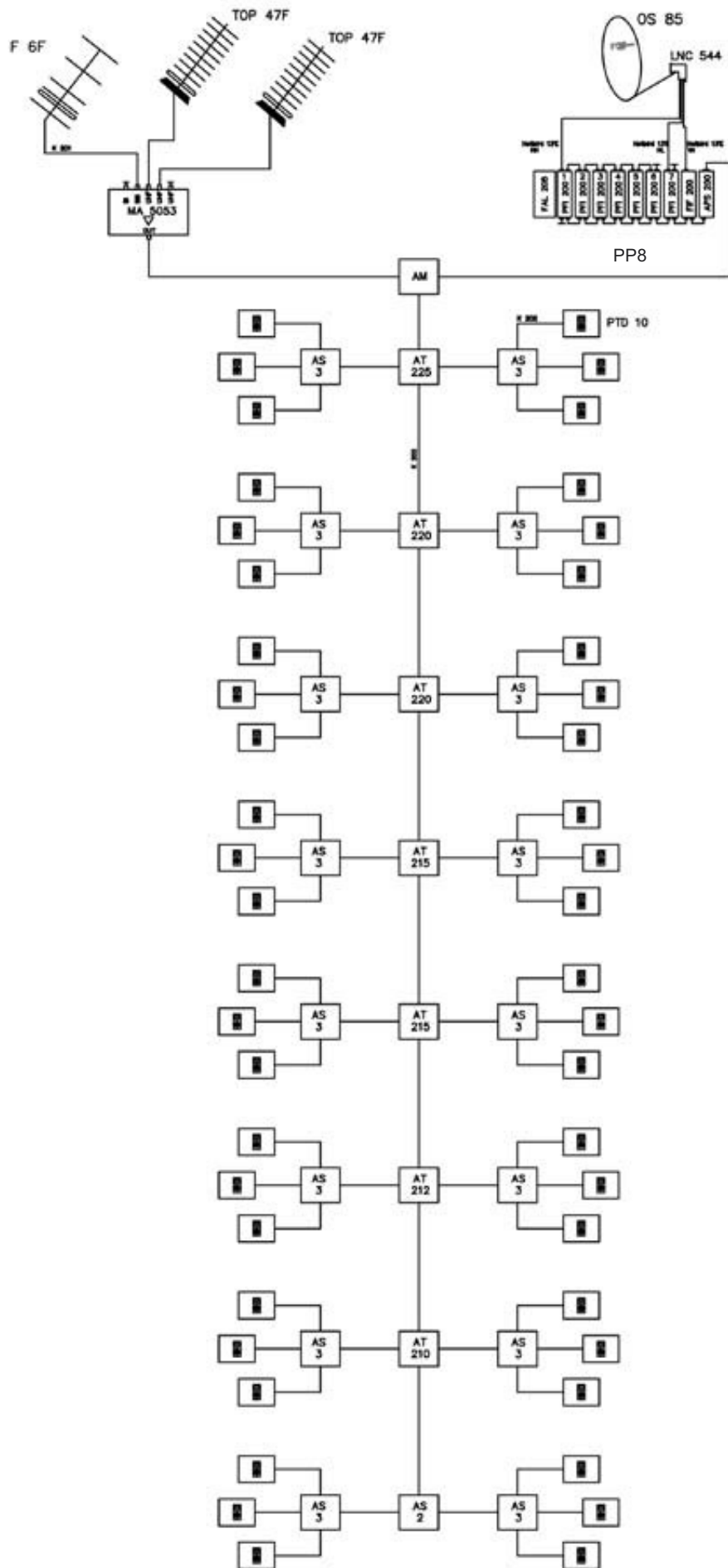


Parte 2 - Capitolo 2
Impianti TV e SAT monocavo



schema RIF_11

Impianto TV-SAT terrestre monacavo

- 8 piani
- 2 appartamenti per piano
- 3 punti presa per appartamento

Impianto TV-SAT monacavo su unica montante, con centralino a larga banda serie MA, centrale satellitare PP7 in conversione IF-IF e distribuzione a stella con 3 punti presa all'interno degli appartamenti. Totale di 48 punti presa TV-SAT.



FTE maximal Italia S.r.l. • via Edison 29 • 42049 S. Ilario d'Enza (RE)
tel. 0522 909701 • fax 0522 909748 • serizioprogetti@fte.it

PREVENTIVO E COMPUTO METRICO

Cliente
Indirizzo
Città
tel/fax

Descrizione edificio
**Palazzina con 8 piani,
 2 appartamenti per piano,
 3 punti presa TV e SAT
 per appartamento**
 Tipologia TV
Centralino larga banda
 Tipologia SAT
**Impianto in conversione
 1° IF con distribuzione
 su monocavo con
 miscelazione segnali TV**

CENTRALE DI TESTA TV

Articolo	Descrizione	Quantità	Prezzo unitario	Totale euro
TOP47F	Antenna 47 elementi Canale 21-69	2		
F6F	Antenna Banda III F 6F a 6 elem. Canale D>H2	1		
MA5053	Central. 5 ing. BI-FM-BIII-UHF-UHF a 45 dB	1		
Totale	Centrale di testa TV			

ACCESSORI DI FISSAGGIO ANTENNE TV

Articolo	Descrizione	Quantità	Prezzo unitario	Totale euro
102	Zanca Emilia pes. a muro distanziata 5 cm	2		
S33SD	Palo da mt 3 D. 42 spessore 2 mm con tappo	1		
S34CD	Palo da mt 3 D. 50 spessore 2 mm con 5 dadi	1		
SP25CD	Palo da mt 2 D. 60 spessore 3 mm con 5 dadi	1		
TE1424A	Tegola in piombo 50x40 cm	1		
CA1420	Cappuccio in PVC morbido per tegola	1		
Totale	Accessori di fissaggio antenne TV			

CENTRALE DI TESTA SAT

Articolo	Descrizione	Quantità	Prezzo unitario	Totale euro
OS85AL-5	Parabola OS 85AL - 5 alluminio	1		
LNC544	LNC 544 a 4 polarità separate	1		
PP8	Centr. Primo Passo a 30 trasponders	1		
AM	Miscel. e demisc. SAT/TV connettore F classe A	1		
Totale	Centrale di testa SAT			

ACCESSORI DI FISSAGGIO ANTENNE SAT

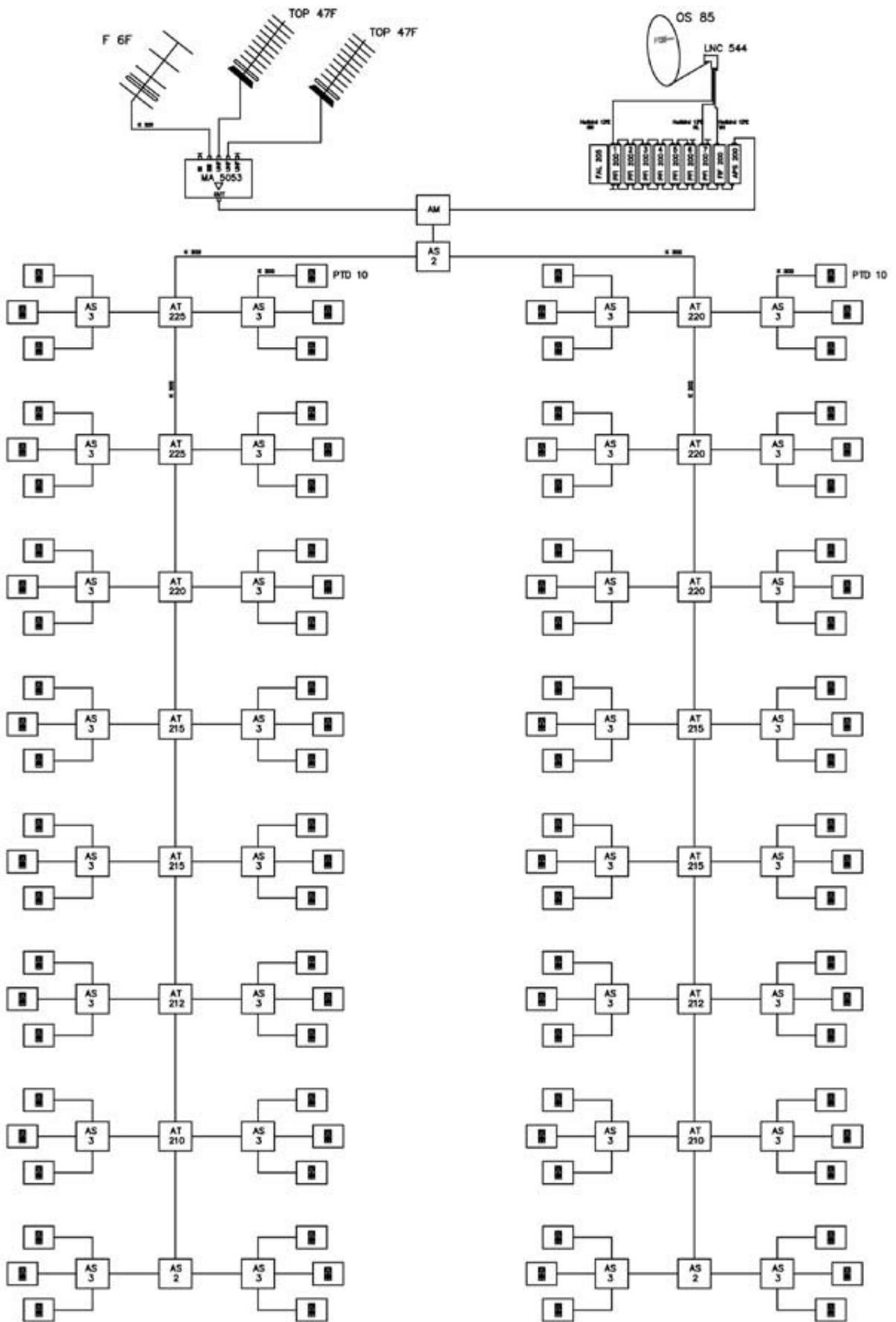
Articolo	Descrizione	Quantità	Prezzo unitario	Totale euro
707	Supp. 90° a Palo tubo D.40x1.5 L25 con rinf.	1		
7F5	Flange pes. per att. Palo Supp. 90° per 707 e 708	1		
Totale	Accessori di fissaggio antenne SAT			

Attenzione: leggere le note tecniche e commerciali riportate a pag. 12 per le condizioni di vendita FTE.

pagina 2/2

DISTRIBUZIONE

<i>Articolo</i>	<i>Descrizione</i>	<i>Quantità</i>	<i>Prezzo unitario</i>	<i>Totale euro</i>
AS2	Divisore a 2 vie AS2 con passaggio CC	1		
AS3	Divisore a 3 vie AS3 con passaggio CC	16		
AT210	Derivatore a 2 vie AT210 a -10 dB	1		
AT212	Derivatore a 2 vie AT212 a -12 dB	1		
AT215	Derivatore a 2 vie AT215 a -15 dB	2		
AT220	Derivatore a 2 vie AT220 a -20 dB	2		
AT225	Derivatore a 2 vie AT225 a -25 dB	1		
PTD10	Presa demix terminale SAT+DC/TV	48		
OALI2	Adattatore orizz. 2 fori LIVING INTERNATIONAL	48		
K202B	Cavo K202B bobina 100 mt PE nero	30		
K202W	Cavo K202W bobina 100 mt PVC bianco	880		
FHQT	Connettore F PROF con OR a vite per cavo 6,8 mm	144		
FCF	Tappo di chiusura 75 OHM connettore F isolato	1		
Totale	Distribuzione			
Totale	Importo preventivo IVA esclusa			



schema RIF_12

Impianto TV-SAT terrestre monacavo 2 montanti

- 8 piani
- 2 appartamenti per piano
- 3 punti presa per appartamento

Impianto TV-SAT monacavo su due montanti, con centralino a larga banda serie MA, centrale satellitare PP8 in conversione IF-IF e distribuzione a stella con 3 punti presa all'interno degli appartamenti. **Totale di 96 punti presa TV-SAT.**



FTE maximal Italia S.r.l. • via Edison 29 • 42049 S. Ilario d'Enza (RE)
 tel. 0522 909701 • fax 0522 909748 • serizioprogetti@fte.it

PREVENTIVO E COMPUTO METRICO

Cliente
Indirizzo
Città
tel/fax

Descrizione edificio
Palazzina con 8 piani
2 Montanti
2 appartamenti per piano,
3 punti presa TV e SAT
per appartamento
 Tipologia TV
Centralino larga banda
 Tipologia SAT
Impianto in conversione 1° IF
con distribuzione su monocavo
con iscelazione segnali TV

CENTRALE DI TESTA TV

Articolo	Descrizione	Quantità	Prezzo unitario	Totale euro
TOP47F	Antenna 47 elementi Canale 21-69	2		
F6F	Antenna Banda III F 6F a 6 elem. Canale D>H2	1		
MA5053	Central. 5 ing. BI-FM-BIII-UHF-UHF a 45 dB	1		
Totale	Centrale di testa TV			

ACCESSORI DI FISSAGGIO ANTENNE TV

Articolo	Descrizione	Quantità	Prezzo unitario	Totale euro
102	Zanca Emilia pes.a muro distanziata 5 cm	2		
S33SD	Palo da mt 3 D. 42 spessore 2 mm con tappo	1		
S34CD	Palo da mt 3 D. 50 spessore 2 mm con 5 dadi	1		
SP25CD	Palo da mt 2 D. 60 spessore 3 mm con 5 dadi	1		
TE1424A	Tegola in piombo 50x40 cm	1		
CA1420	Cappuccio in PVC morbido per tegola	1		
Totale	Accessori di fissaggio antenne TV			

CENTRALE DI TESTA SAT

Articolo	Descrizione	Quantità	Prezzo unitario	Totale euro
OS85AL-5	Parabola OS 85AL - 5 alluminio	1		
LNC544	LNC 544 a 4 polarità separate	1		
PP8	Centr. Primo Passo a 30 trasponders	1		
AM	Miscel. e demisc. SAT/TV connettore F classe A	1		
Totale	Centrale di testa SAT			

ACCESSORI DI FISSAGGIO ANTENNE SAT

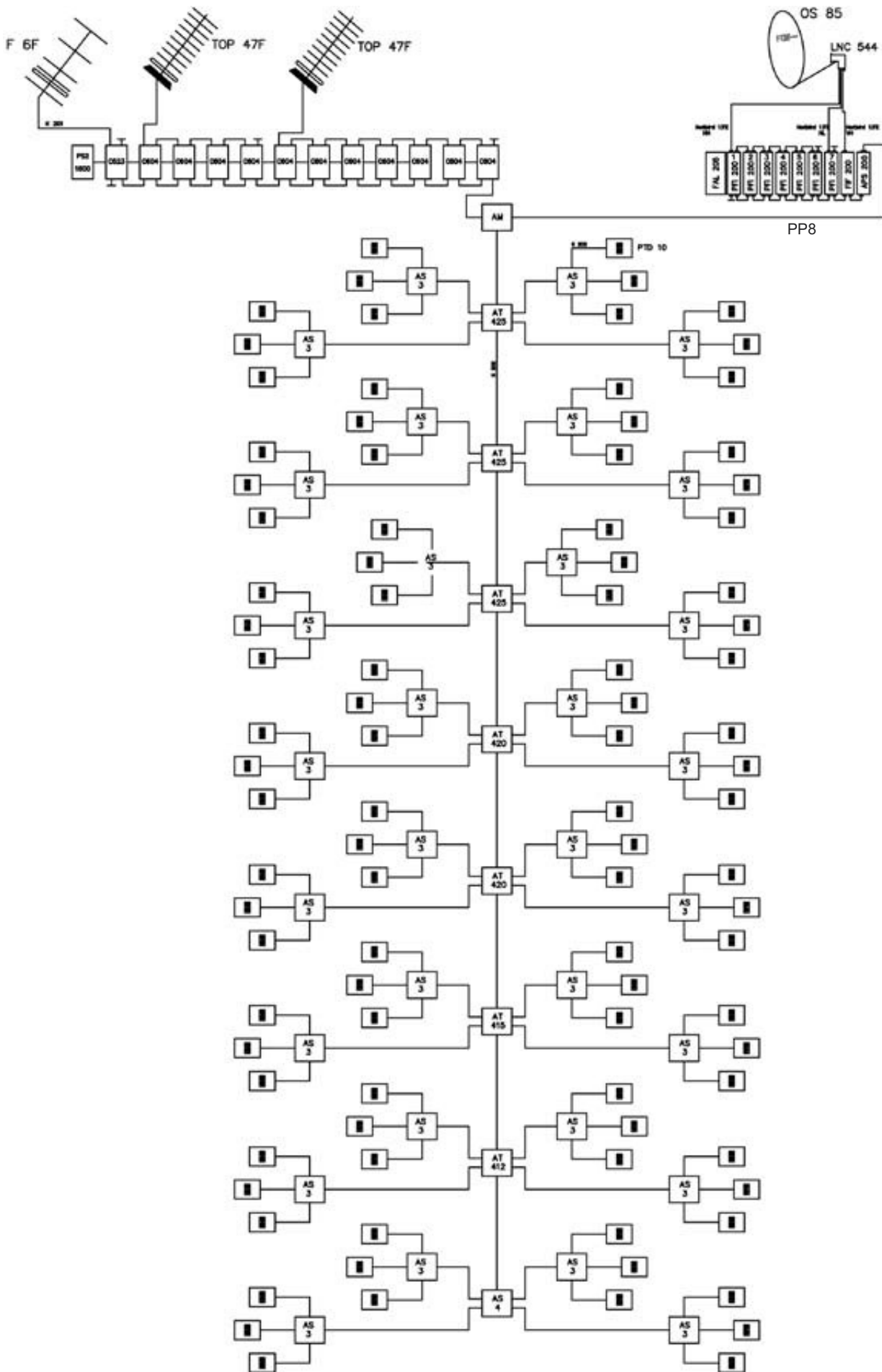
Articolo	Descrizione	Quantità	Prezzo unitario	Totale euro
707	Supp. 90° a Palo tubo D.40x1.5 L25 con rinf.	1		
7F5	Flange pes. per att. Palo Supp. 90° per 707 e 708	1		
Totale	Accessori di fissaggio antenne SAT			

Attenzione: leggere le note tecniche e commerciali riportate a pag. 12 per le condizioni di vendita FTE.

pagina 2/2

DISTRIBUZIONE

<i>Articolo</i>	<i>Descrizione</i>	<i>Quantità</i>	<i>Prezzo unitario</i>	<i>Totale euro</i>
AS2	Divisore a 2 vie AS2 con passaggio CC	3		
AS3	Divisore a 3 vie AS3 con passaggio CC	32		
AT210	Derivatore a 2 vie AT210 a -10 dB	2		
AT212	Derivatore a 2 vie AT212 a -12 dB	2		
AT215	Derivatore a 2 vie AT215 a -15 dB	4		
AT220	Derivatore a 2 vie AT220 a -20 dB	4		
AT225	Derivatore a 2 vie AT225 a -25 dB	2		
PTD10	Presa demix terminale SAT+DC/TV	96		
OALI2	Adattatore orizz. 2 fori LIVING INTERNATIONAL	96		
K202B	Cavo K202B bobina 100 mt PE nero	30		
K202W	Cavo K202W bobina 100 mt PVC bianco	1800		
FHQT	Connettore F PROF con OR a vite per cavo 6,8 mm	288		
FCF	Tappo di chiusura 75 OHM connettore F isolato	1		
Totale	Distribuzione			
Totale	Importo preventivo IVA esclusa			



schema RIF_13

Impianto TV-SAT terrestre monacavo

- 8 piani
- 4 appartamenti per piano
- 3 punti presa per appartamento

Impianto TV-SAT monacavo su unica montante, con centralino a larga banda serie MA, centrale satellitare PP7 in conversione IF-IF e distribuzione a stella con 3 punti presa all'interno degli appartamenti. Totale di 96 punti presa TV-SAT.



FTE maximal Italia S.r.l. • via Edison 29 • 42049 S. Ilario d'Enza (RE)
 tel. 0522 909701 • fax 0522 909748 • serizioprogetti@fte.it

PREVENTIVO E COMPUTO METRICO

Cliente
Indirizzo
Città
tel/fax

Descrizione edificio
**Palazzina con 8 piani,
 4 appartamenti per piano,
 3 punti presa TV e SAT
 per appartamento**
 Tipologia TV
**Centralino a filtri canale
 con 12 canali distribuiti**
 Tipologia SAT
**Impianto in conversione 1° IF
 con distribuzione su monocavo
 con miscelazione segnali TV**

CENTRALE DI TESTA TV

Articolo	Descrizione	Quantità	Prezzo unitario	Totale euro
TOP47F	Antenna 47 elementi Canale 21-69	2		
F6F	Antenna Banda III F 6F a 6 elem. Canale D>H2	1		
C523	Amplificatore di Canale 4 celle 40dB 125 dBuV in BIII	1		
C604	Amplificatore di Canale 5 celle 48dB121 dBuV in UHF	11		
PS2-1600	Alimentatore 1,6 a per serie MAXIMAL 2	1		
PMF	Ponticello di miscel. moduli serie MAXIMAL 2	24		
MAXCH18	Chasi modulare a 18 moduli	1		
ONA1	Coperchio modulare serie ONA 1 a 14 unità	1		
FCF	Tappo di chiusura 75 OHM connettore F isolato	3		
Totale	Centrale di testa TV			

ACCESSORI DI FISSAGGIO ANTENNE TV

Articolo	Descrizione	Quantità	Prezzo unitario	Totale euro
102	Zanca Emilia pes.a muro distanziata 5 cm	2		
S33SD	Palo da mt 3 D. 42 spessore 2 mm con tappo	1		
S34CD	Palo da mt 3 D. 50 spessore 2 mm con 5 dadi	1		
SP25CD	Palo da mt 2 D. 60 spessore 3 mm con 5 dadi	1		
TE1424A	Tegola in piombo 50x40 cm	1		
CA1420	Cappuccio in PVC morbido per tegola	1		
Totale	Accessori di fissaggio antenne TV			

CENTRALE DI TESTA SAT

Articolo	Descrizione	Quantità	Prezzo unitario	Totale euro
OS85AL-5	Parabola OS 85AL-5 alluminio	1		
LNC544	LNC 544 a 4 polarità separate	1		
PP8	Centr. Primo Passo a 30 trasponders	1		
AM	Miscel. e demisc. SAT/TV connettore F classe A	1		
Totale	Centrale di testa SAT			

Attenzione: leggere le note tecniche e commerciali riportate a pag. 12 per le condizioni di vendita FTE.

pagina 2/2

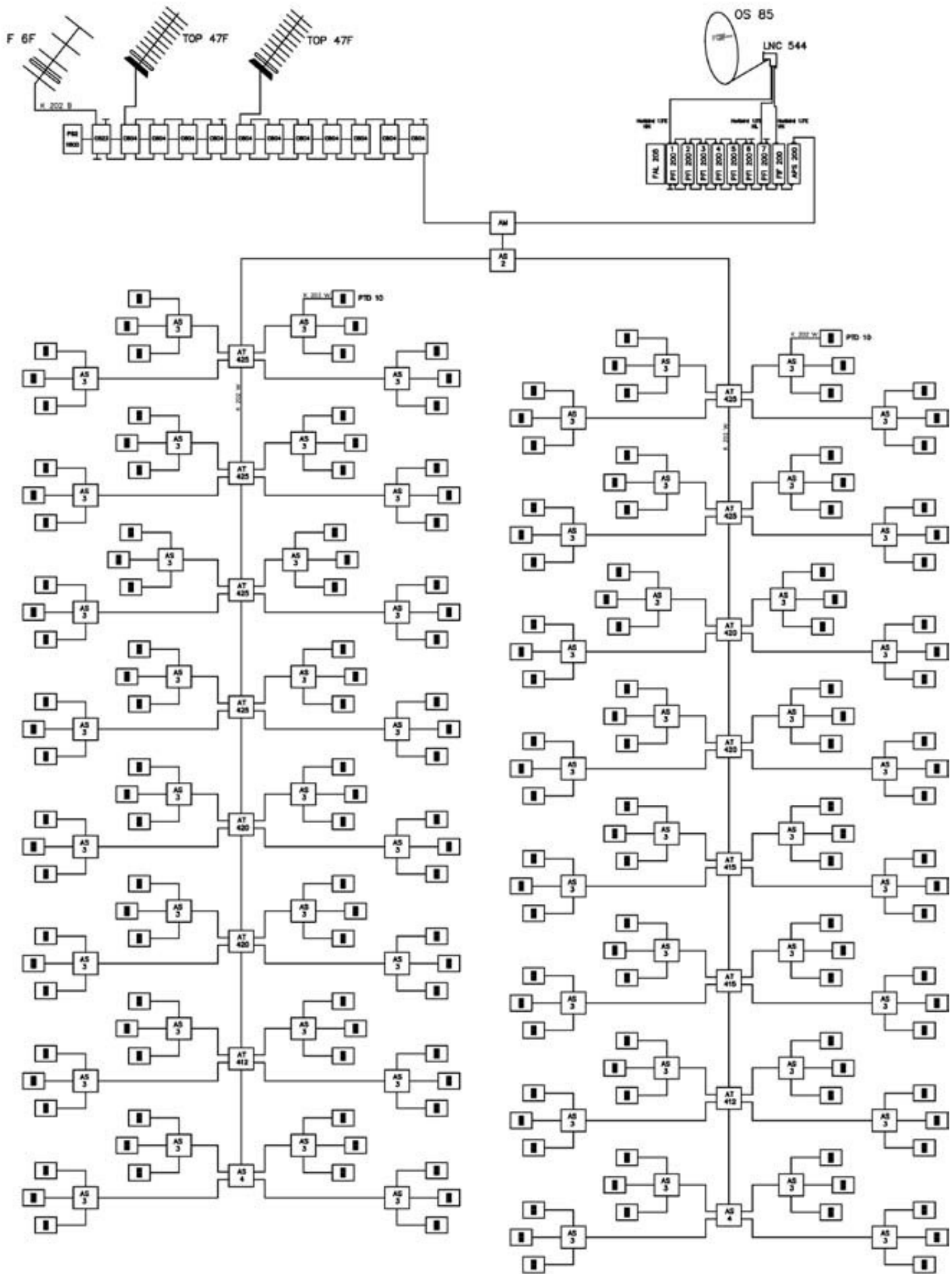
ACCESSORI DI FISSAGGIO ANTENNE SAT

Articolo	Descrizione	Quantità	Prezzo unitario	Totale euro
707	Supp. 90° a Palo tubo D.40x1.5 L25 con rinf.	1		
7F5	Flange pes. per att. Palo Supp. 90° per 707 e 708	1		
Totale	Accessori di fissaggio antenne SAT			

DISTRIBUZIONE

Articolo	Descrizione	Quantità	Prezzo unitario	Totale euro
AS3	Divisore a 3 vie AS3 con passaggio CC	32		
AS4	Divisore a 4 vie AS 4 con passaggio CC	1		
AT412	Derivatore a 4 vie AT 412 a -12 dB	1		
AT415	Derivatore a 4 vie AT 415 a -15 dB	1		
AT420	Derivatore a 4 vie AT 420 a -20 dB	2		
AT425	Derivatore a 4 vie AT 425 a -25 dB	3		
PTD10	Presa demix terminale SAT+DC/TV	96		
OALI2	Adattatore orizz. 2 fori LIVING INTERNATIONAL	96		
K202B	Cavo K202B bobina 100 mt PE nero	30		
K202W	Cavo K202W bobina 100 mt PVC bianco	1520		
FHQT	Connettore F PROF con OR a vite per cavo 6,8 mm	240		
Totale	Distribuzione			

Totale **Importo preventivo IVA esclusa**



schema RIF_14

Impianto TV-SAT terrestre monacavo 2 montanti
 8 piani
 4 appartamenti per piano
 3 punti presa per appartamento

Impianto TV-SAT monacavo su due montanti, con centralino a larga banda Serie MA, centrale satellitare PP8 in conversione IF-IF e distribuzione a stella con 3 punti presa all'interno degli appartamenti. **Totale di 192 punti presa TV-SAT.**



FTE maximal Italia S.r.l. • via Edison 29 • 42049 S. Ilario d'Enza (RE)
 tel. 0522 909701 • fax 0522 909748 • serizioprogetti@fte.it

PREVENTIVO E COMPUTO METRICO

Cliente
Indirizzo
Città
tel/fax

Descrizione edificio
**Palazzina con 8 piani,
 2 Montanti
 4 appartamenti per piano,
 3 punti presa TV e SAT
 per appartamento**
 Tipologia TV
**Centralino a filtri canale
 con 12 canali distribuiti**
 Tipologia SAT
**Impianto in conversione 1° IF
 con distribuzione su monocavo
 con miscelazione segnali TV**

CENTRALE DI TESTA TV

Articolo	Descrizione	Quantità	Prezzo unitario	Totale euro
TOP47F	Antenna 47 elementi Canale 21-69	2		
F6F	Antenna Banda III F 6F a 6 elem. Canale D>H2	1		
C523	Amplificatore di Canale 4 celle 40dB 125 dBuV in BIII	1		
C604	Amplificatore di Canale 5 celle 48dB121 dBuV in UHF	11		
PS2-1600	Alimentatore 1,6 a per serie MAXIMAL 2	1		
PMF	Ponticello di miscel. moduli serie MAXIMAL 2	24		
MAXCH18	Chasi modulare a 18 moduli	1		
ONA1	Coperchio modulare serie ONA 1 a 14 unità	1		
FCF	Tappo di chiusura 75 OHM connettore F isolato	3		
Totale	Centrale di testa TV			

ACCESSORI DI FISSAGGIO ANTENNE TV

Articolo	Descrizione	Quantità	Prezzo unitario	Totale euro
102	Zanca Emilia pes.a muro distanziata 5 cm	2		
S33SD	Palo da mt 3 D. 42 spessore 2 mm con tappo	1		
S34CD	Palo da mt 3 D. 50 spessore 2 mm con 5 dadi	1		
SP25CD	Palo da mt 2 D. 60 spessore 3 mm con 5 dadi	1		
TE1424A	Tegola in piombo 50x40 cm	1		
CA1420	Cappuccio in PVC morbido per tegola	1		
Totale	Accessori di fissaggio antenne TV			

CENTRALE DI TESTA SAT

Articolo	Descrizione	Quantità	Prezzo unitario	Totale euro
OS85AL-5	Parabola OS 85AL - 5	1		
LNC544	LNC 544 a 4 polarità separate	1		
PP8	Centr. Primo Passo a 30 trasponders	1		
AM	Miscel. e demisc. SAT/TV connettore F classe A	1		
Totale	Centrale di testa SAT			

Attenzione: leggere le note tecniche e commerciali riportate a pag. 12 per le condizioni di vendita FTE.

pagina 2/2

ACCESSORI DI FISSAGGIO ANTENNE SAT

Articolo	Descrizione	Quantità	Prezzo unitario	Totale euro
707	Supp. 90° a Palo tubo D.40x1,5 L25 con rinf.	1		
7F5	Flange pes. per att. Palo Supp. 90° per 707 e 708	1		
Totale	Accessori di fissaggio antenne SAT			

DISTRIBUZIONE

Articolo	Descrizione	Quantità	Prezzo unitario	Totale euro
AS2	Divisore a 2 vie AS2 con passaggio CC	1		
AS3	Divisore a 3 vie AS3 con passaggio CC	64		
AS4	Divisore a 4 vie AS 4 con passaggio CC	1		
AT412	Derivatore a 4 vie AT 412 a -12 dB	2		
AT415	Derivatore a 4 vie AT 415 a -15 dB	4		
AT420	Derivatore a 4 vie AT 420 a -20 dB	5		
AT425	Derivatore a 4 vie AT 425 a -25 dB	3		
PTD10	Presa demix terminale SAT+DC/TV	192		
OALI2	Adattatore orizz. 2 fori LIVING INTERNATIONAL	192		
K202B	Cavo K202B bobina 100 mt PE nero	30		
K202W	Cavo K202W bobina 100 mt PVC bianco	3100		
FHQT	Connettore F PROF con OR a vite per cavo 6,8 mm	480		
FCF	Tappo di chiusura 75 OHM connettore F isolato	1		
Totale	Distribuzione			
Totale	Importo preventivo IVA esclusa			