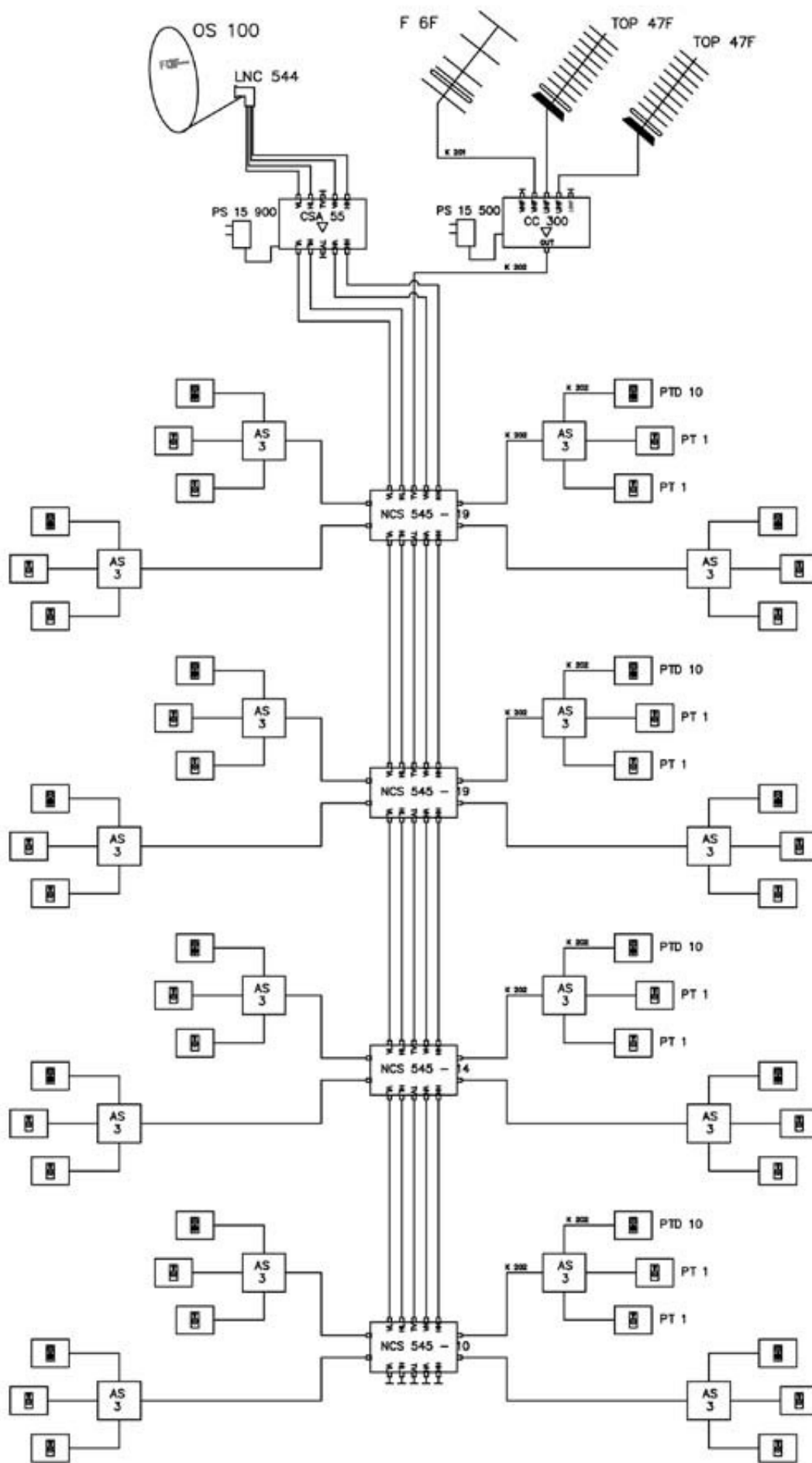


Parte 2 - Capitolo 4
Impianti TV e SAT
multiswitch cascata



schema RIF_17

Impianto TV-SAT con multiswitch

4 piani

4 appartamenti per piano

3 punti presa per appartamento

Impianto TV-SAT con multiswitch in cascata con 5 ingressi, 5 uscite passanti e 4 uscite derivate, con distribuzione a stella con 3 punti presa all'interno degli appartamenti. Totale di 48 punti presa TV-SAT.



FTE maximal Italia S.r.l. • via Edison 29 • 42049 S. Ilario d'Enza (RE)
 tel. 0522 909701 • fax 0522 909748 • serzioprogetti@fte.it

PREVENTIVO E COMPUTO METRICO

Cliente
Indirizzo
Città
tel/fax

Descrizione edificio
**Palazzina con 4 piani,
4 appartamenti per piano,
2 punti presa TV e 1 punto
presa SAT per appartamento**

Tipologia TV
Centralino larga banda

Tipologia SAT
**Distribuzione in
multiswitch a cascata**

ENTRALE DI TESTA TV

Articolo	Descrizione	Quantità	Prezzo unitario	Totale euro
TOP47F	Antenna 47 elementi Canale 21-69	2		
F6F	Antenna Banda III F 6F a 6 elem. Canale D>H2	1		
CC300	Centralino LB 5 ing. config. 2VHF/3UHF 34dB	1		
PS15-500	Alimentatore 15V 500mA per centralino CC300	1		
Totale	Centrale di testa TV			

ACCESSORI DI FISSAGGIO ANTENNE TV

Articolo	Descrizione	Quantità	Prezzo unitario	Totale euro
201	Zanca Emilia leggera pari muro	2		
S2C50	Palo con curva passacavo da mt 2 D. 50	1		
P340SD	Palo da mt 3 D. 40 spessore 3 mm con tappo	1		
TE1424A	Tegola in piombo 50x40 cm	1		
CA1420	Cappuccio in PVC morbido per tegola	1		
Totale	Accessori di fissaggio antenne TV			

CENTRALE DI TESTA SAT

Articolo	Descrizione	Quantità	Prezzo unitario	Totale euro
OS100-1	Parabola OS100 AZ/EL premont. imb. singolo	1		
LNC544	LNC 544 a 4 polarità separate	1		
NCS545-19	Multiswitch NCS545-19 – 5 ing. + 5 usc. + 4 deriv.	2		
NCS545-14	Multiswitch NCS545-14 – 5 ing. + 5 usc. + 4 deriv.	1		
NCS545-10	Multiswitch NCS545-10– 5 ing. + 5 usc. + 4 deriv.	1		
CSA55	Amplificatore CSA55 per multiswitch cs545-565	1		
PS15-900	Alimentatore 15V-900 mA per CSA 55	1		
Totale	Centrale di testa SAT			

Attenzione: leggere le note tecniche e commerciali riportate a pag. 12 per le condizioni di vendita FTE.

pagina 2/2

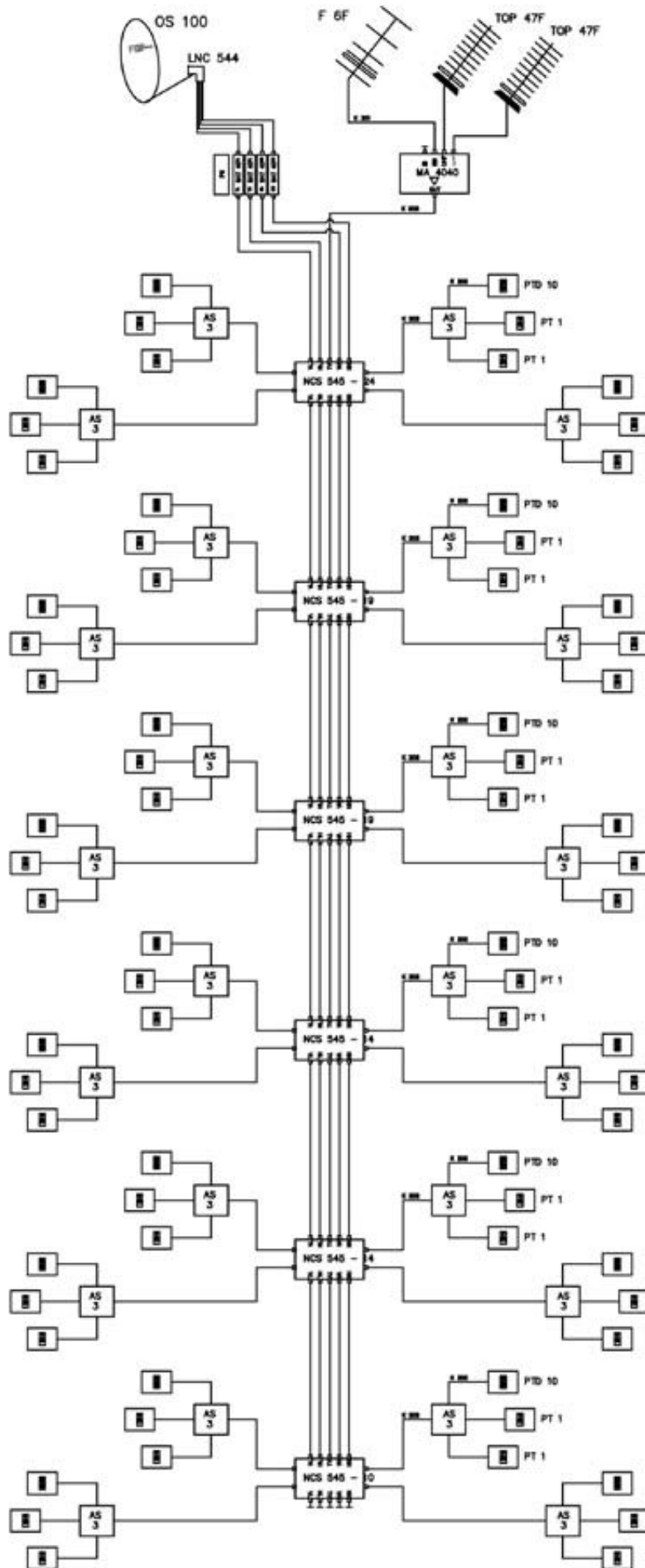
ACCESSORI DI FISSAGGIO ANTENNE SAT

Articolo	Descrizione	Quantità	Prezzo unitario	Totale euro
102	Zanca Emilia pes.a muro distanziata 5 cm	2		
P340SD	Palo da mt 3 D. 40 spessore 3 mm con tappo	2		
707	Supp. 90° a palo tubo D. 40x1.5 L25 con rinf.	2		
7F5	Flange Pes. per att. palo supp. 90° per 707 e 708	2		
Totale	Accessori di fissaggio antenne SAT			

DISTRIBUZIONE

Articolo	Descrizione	Quantità	Prezzo unitario	Totale euro
AS3	Divisore a 3 vie AS3 con passaggio CC	16		
PT1	Presa terminale TV/SAT connettore IEC maschio	32		
OALI1	Adattatore orizz. 1 foro LIVING INTERNATIONAL	32		
PTD10	Presa demix terminale SAT+DC/TV	16		
OALI2	Adattatore orizz. 2 fori LIVING INTERNATIONAL	16		
K202B	Cavo K202B bobina 100 mt PE nero	70		
K202W	Cavo K202W bobina 100 mt PVC bianco	740		
FHQT	Connettore F PROF con OR a vite per cavo 6,8 mm	50		
FCF	Tappo di chiusura 75 OHM connettore F isolato	9		
Totale	Distribuzione			

Totale **Importo preventivo IVA esclusa**



schema **RIF_18**

Impianto **TV-SAT** con multiswitch
 6 piani
 4 appartamenti per piano
 3 punti presa per appartamento

Impianto TV-SAT con multiswitch in cascata con 5 ingressi, 5 uscite passanti e 4 uscite derivate, con distribuzione a stella con 3 punti presa all'interno degli appartamenti. **Totale di 72 punti presa TV-SAT.**



FTE maximal Italia S.r.l. • via Edison 29 • 42049 S. Ilario d'Enza (RE)
 tel. 0522 909701 • fax 0522 909748 • serizioprogetti@fte.it

PREVENTIVO E COMPUTO METRICO

Cliente
Indirizzo
Città
tel/fax

Descrizione edificio
**Palazzina con 6 piani,
 4 appartamenti per piano,
 2 punti presa TV e 1 punto
 presa SAT per appartamento**

Tipologia TV
Centralino larga banda

Tipologia SAT
**Distribuzione in
 multiswitch a cascata**

CENTRALE DI TESTA TV

Articolo	Descrizione	Quantità	Prezzo unitario	Totale euro
TOP47F	Antenna 47 elementi Canale 21-69	2		
F6F	Antenna Banda III F 6F a 6 elem. Canale D>H2	1		
MA4040	Centralino 4 ing. BI-BIII-UHF-UHF a 40dB	1		
Totale	Centrale di testa TV			

ACCESSORI DI FISSAGGIO ANTENNE TV

Articolo	Descrizione	Quantità	Prezzo unitario	Totale euro
201	Zanca Emilia leggera pari muro	2		
S2C50	Palo con curva passacavo da mt 2 D. 50	1		
P340SD	Palo da mt 3 D. 40 spessore 3 mm con tappo	1		
TE1424A	Tegola in piombo 50x40 cm	1		
CA1420	Cappuccio in PVC morbido per tegola	1		
Totale	Accessori di fissaggio antenne TV			

CENTRALE DI TESTA SAT

Articolo	Descrizione	Quantità	Prezzo unitario	Totale euro
OS100-1	Parabola OS100 AZ/EL premont. imb. singolo	1		
LNC544	LNC 544 a 4 polarità separate	1		
NCS545-24	Multiswitch NCS545-24 – 5 ing. + 5 usc. + deriv.	1		
NCS545-19	Multiswitch NCS545-19 – 5 ing. + 5 usc. + 4 deriv.	2		
NCS545-14	Multiswitch NCS545-14 – 5 ing. + 5 usc. + 4 deriv.	2		
NCS545-10	Multiswitch NCS545-10 – 5 ing. + 5 usc. + 4 deriv.	1		
SAT440	Amplificatore 1° if SAT 440 38 dB 118 dBuV	1		
Totale	Centrale di testa SAT			

ACCESSORI DI FISSAGGIO ANTENNE SAT

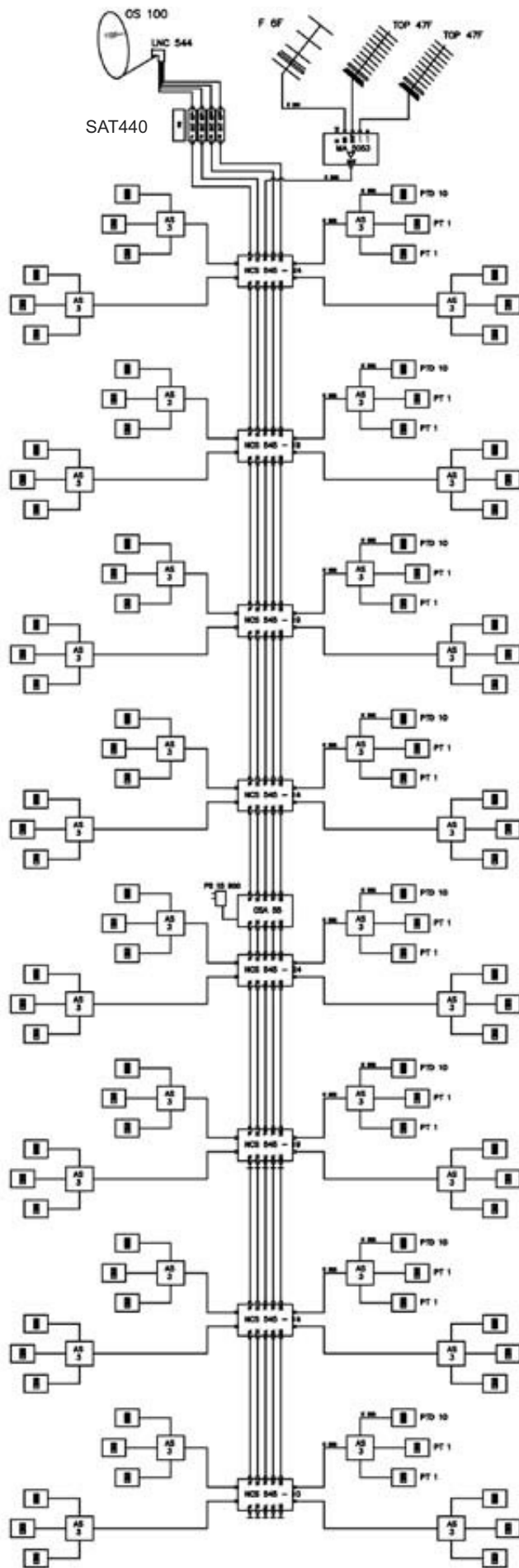
Articolo	Descrizione	Quantità	Prezzo unitario	Totale euro
102	Zanca Emilia pes.a muro distanziata 5 cm	2		
P340SD	Palo da mt 3 D. 40 spessore 3 mm con tappo	2		
707	Supp. 90° a palo tubo D. 40x1.5 L25 con rinf.	2		
7F5	Flange pes. per att. palo supp. 90° per 707 e 708	2		
Totale	Accessori di fissaggio antenne SAT			

Attenzione: leggere le note tecniche e commerciali riportate a pag. 12 per le condizioni di vendita FTE.

pagina 2/2

DISTRIBUZIONE

<i>Articolo</i>	<i>Descrizione</i>	<i>Quantità</i>	<i>Prezzo unitario</i>	<i>Totale euro</i>
AS3	Divisore a 3 vie AS3 con passaggio CC	24		
PT1	Presa terminale TV/SAT connettore IEC maschio	48		
OALI1	Adattatore orizz. 1 foro LIVING INTERNATIONAL	48		
PTD10	Presa demix terminale SAT+DC/TV	24		
OALI2	Adattatore orizz. 2 fori LIVING INTERNATIONAL	24		
K202B	Cavo K202B bobina 100 mt PE nero	70		
K202W	Cavo K202W bobina 100 mt PVC bianco	1100		
FHQT	Connettore F PROF con OR a vite per cavo 6,8 mm	304		
FCF	Tappo di chiusura 75 OHM connettore F isolato	5		
Totale	Distribuzione			
Totale	Importo preventivo IVA esclusa			



schema **RIF_19**

Impianto **TV-SAT** con multiswitch
8 piani
4 appartamenti per piano
3 punti presa per appartamento

Impianto TV-SAT con multiswitch in cascata con 5 ingressi, 5 uscite passanti e 4 uscite derivate, con distribuzione a stella con 3 punti presa all'interno degli appartamenti. **Totale di 96 punti presa TV-SAT.**



FTE maximal Italia S.r.l. • via Edison 29 • 42049 S. Ilario d'Enza (RE)
 tel. 0522 909701 • fax 0522 909748 • serizioprogetti@fte.it

PREVENTIVO E COMPUTO METRICO

Cliente
Indirizzo
Città
tel/fax

Descrizione edificio
**Palazzina con 8 piani,
 4 appartamenti per piano,
 2 punti presa TV e 1 punto
 presa SAT per appartamento**

Tipologia TV
Centralino larga banda

Tipologia SAT
**Distribuzione in
 multiswitch a cascata**

CENTRALE DI TESTA TV

Articolo	Descrizione	Quantità	Prezzo unitario	Totale euro
TOP47F	Antenna 47 elementi Canale 21-69	2		
F6F	Antenna Banda III F 6F a 6 elem. Canale D>H2	1		
MA5053	Central. 5 ing. BI-FM-BIII-UHF-UHF a 45dB	1		
Totale	Centrale di testa TV			

ACCESSORI DI FISSAGGIO ANTENNE TV

Articolo	Descrizione	Quantità	Prezzo unitario	Totale euro
201	Zanca Emilia leggera pari muro	2		
S2C50	Palo con curva passacavo da mt 2 D. 50	1		
P340SD	Palo da mt 3 D. 40 spessore 3 mm con tappo	1		
TE1424A	Tegola in piombo 50x40 cm	1		
CA1420	Cappuccio in PVC morbido per tegola	1		
Totale	Accessori di fissaggio antenne TV			

CENTRALE DI TESTA SAT

Articolo	Descrizione	Quantità	Prezzo unitario	Totale euro
OS100-1	Parabola OS100 AZ/EL premont. imb. singolo	1		
LNC544	LNC 544 a 4 polarità separate	1		
NCS545-24	Multiswitch NCS545-24 – 5 ing. + 5 usc. + 4 deriv.	2		
NCS545-19	Multiswitch NCS545-19 – 5 ing. + 5 usc. + 4 deriv.	3		
NCS545-14	Multiswitch NCS545-14 – 5 ing. + 5 usc. + 4 deriv.	2		
NCS545-10	Multiswitch NCS545-10 – 5 ing. + 5 usc. + 4 deriv.	1		
SAT440	Amplificatore 1° IF SAT440 38 dB 118 dBuV	1		
CSA55	Amplificatore CSA55 per multiswitch cs545-565	1		
PS15-900	Alimentatore 15V-900 mA per CSA 55	1		
Totale	Centrale di testa SAT			

Attenzione: leggere le note tecniche e commerciali riportate a pag. 12 per le condizioni di vendita FTE.

pagina 2/2

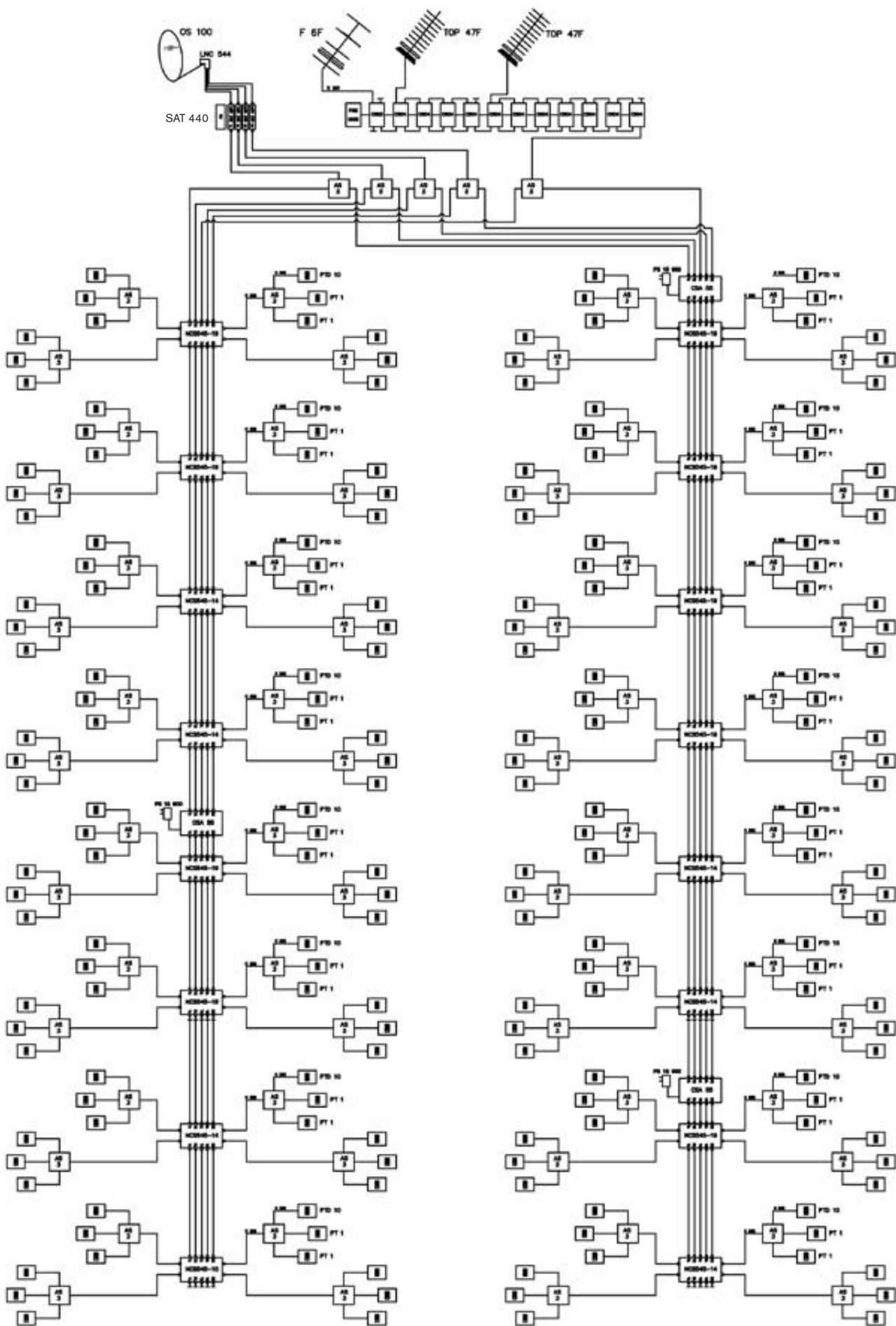
ACCESSORI DI FISSAGGIO ANTENNE SAT

Articolo	Descrizione	Quantità	Prezzo unitario	Totale euro
102	Zanca Emilia pes.a muro distanziata 5 cm	2		
P340SD	Palo da mt 3 D. 40 spessore 3 mm con tappo	2		
707	Supp. 90° a palo tubo D. 40x1.5 L25 con rinf.	2		
7F5	Flange Pes. per att. palo supp. 90° per 707 e 708	2		
Totale	Accessori di fissaggio antenne SAT			

DISTRIBUZIONE

Articolo	Descrizione	Quantità	Prezzo unitario	Totale euro
AS3	Divisore a 3 vie AS3 con passaggio CC	32		
PT1	Presa terminale TV/SAT connettore IEC maschio	64		
OALI1	Adattatore orizz. 1 foro LIVING INTERNATIONAL	64		
PTD10	Presa demix terminale SAT+DC/TV	32		
OALI2	Adattatore orizz. 2 fori LIVING INTERNATIONAL	32		
K202B	Cavo K202B bobina 100 mt PE nero	70		
K202W	Cavo K202W bobina 100 mt PVC bianco	1520		
FHQT	Connettore F PROF con OR a vite per cavo 6,8 mm	392		
FCF	Tappo di chiusura 75 OHM connettore F isolato	6		
Totale	Distribuzione			

Totale **Importo preventivo IVA esclusa**



schema RIF_20

Impianto TV-SAT con multiswitch con 2 montanti
 8 piani
 4 appartamenti per piano
 3 punti presa per appartamento

Impianto TV-SAT con multiswitch in cascata con 5 ingressi, 5 uscite passanti e 4 uscite derivate, con distribuzione a stella con 3 punti presa all'interno degli appartamenti. Totale di 192 punti presa TV-SAT.



FTE maximal Italia S.r.l. • via Edison 29 • 42049 S. Ilario d'Enza (RE)
 tel. 0522 909701 • fax 0522 909748 • serizioprogetti@fte.it

PREVENTIVO E COMPUTO METRICO

Cliente
Indirizzo
Città
tel/fax

Descrizione edificio
**Palazzina con 8 piani,
 2 Montanti
 4 appartamenti per piano,
 2 punti presa TV e 1 punto
 presa SAT per appartamento**

Tipologia TV
Centralino larga banda
 Tipologia SAT
**Distribuzione in
 multiswitch a cascata**

CENTRALE DI TESTA TV

Articolo	Descrizione	Quantità	Prezzo unitario	Totale euro
TOP47F	Antenna 47 elementi Canale 21-69	2		
F6F	Antenna Banda III F 6F a 6 elem. Canale D>H2	1		
C523	Amplificatore di Canale 4 celle 40dB 125 dBuV in BIII	1		
C604	Amplificatore di Canale 5 celle 48dB121 dBuV in UHF	11		
PS2-1600	Alimentatore 1,6 a per serie MAXIMAL 2	1		
PMF	Ponticello di miscel. moduli serie MAXIMAL 2	24		
MAXCH18	Chasi modulare a 18 moduli	1		
ONA1	Coperchio modulare serie ONA1 a 14 unità	1		
FCF	Tappo di chiusura 75 OHM connettore F isolato	3		
Totale	Centrale di testa TV			

ACCESSORI DI FISSAGGIO ANTENNE TV

Articolo	Descrizione	Quantità	Prezzo unitario	Totale euro
201	Zanca Emilia leggera pari muro	2		
S2C50	Palo con curva passacavo da mt 2 D. 50	1		
P340SD	Palo da mt 3 D. 40 spessore 3 mm con tappo	1		
TE1424A	Tegola in piombo 50x40 cm	1		
CA1420	Cappuccio in PVC morbido per tegola	1		
Totale	Accessori di fissaggio antenne TV			

CENTRALE DI TESTA SAT

Articolo	Descrizione	Quantità	Prezzo unitario	Totale euro
OS100-1	Parabola OS100 AZ/EL premont. imb. singolo	1		
LNC544	LNC 544 a 4 polarità separate	1		
NCS545-24	Multiswitch NCS545-24 – 5 ing. + 5 usc. + 4 deriv.	4		
NCS545-19	Multiswitch NCS545-19 – 5 ing. + 5 usc. + 4 deriv.	6		
NCS545-14	Multiswitch NCS545-14 – 5 ing. + 5 usc. + 4 deriv.	4		
NCS545-10	Multiswitch NCS545-10 – 5 ing. + 5 usc. + 4 deriv.	2		
SAT440	Amplificatore 1° IF SAT440 38 dB 118 dBuV	1		
CSA55	Amplificatore CSA55 per multiswitch cs545-565	3		
PS15-900	Alimentatore 15V-900 mA per CSA 55	3		
Totale	Centrale di testa SAT			

Attenzione: leggere le note tecniche e commerciali riportate a pag. 12 per le condizioni di vendita FTE.

pagina 2/2

ACCESSORI DI FISSAGGIO ANTENNE SAT

Articolo	Descrizione	Quantità	Prezzo unitario	Totale euro
102	Zanca Emilia pes.a muro distanziata 5 cm	2		
P340SD	Palo da mt 3 D. 40 spessore 3 mm con tappo	2		
707	Supp. 90° a palo tubo D.40x1.5 L25 con rinf.	2		
7F5	Flange Pes. per att. palo supp. 90° per 707 e 708	2		
Totale	Accessori di fissaggio antenne SAT			

DISTRIBUZIONE

Articolo	Descrizione	Quantità	Prezzo unitario	Totale euro
AS2	Divisore a 2 vie AS2 con passaggio CC	5		
AS3	Divisore a 3 vie AS3 con passaggio CC	64		
PT1	Presa terminale TV/SAT connettore IEC maschio	128		
OALI1	Adattatore orizz. 1 foro LIVING INTERNATIONAL	128		
PTD10	Presa demix terminale SAT+DC/TV	64		
OALI2	Adattatore orizz. 2 fori LIVING INTERNATIONAL	64		
K202B	Cavo K202B bobina 100 mt PE nero	70		
K202W	Cavo K202W bobina 100 mt PVC bianco	3040		
FHQT	Connettore F PROF con OR a vite per cavo 6,8 mm	784		
FCF	Tappo di chiusura 75 OHM connettore F isolato	10		
Totale	Distribuzione			

Totale **Importo preventivo IVA esclusa**