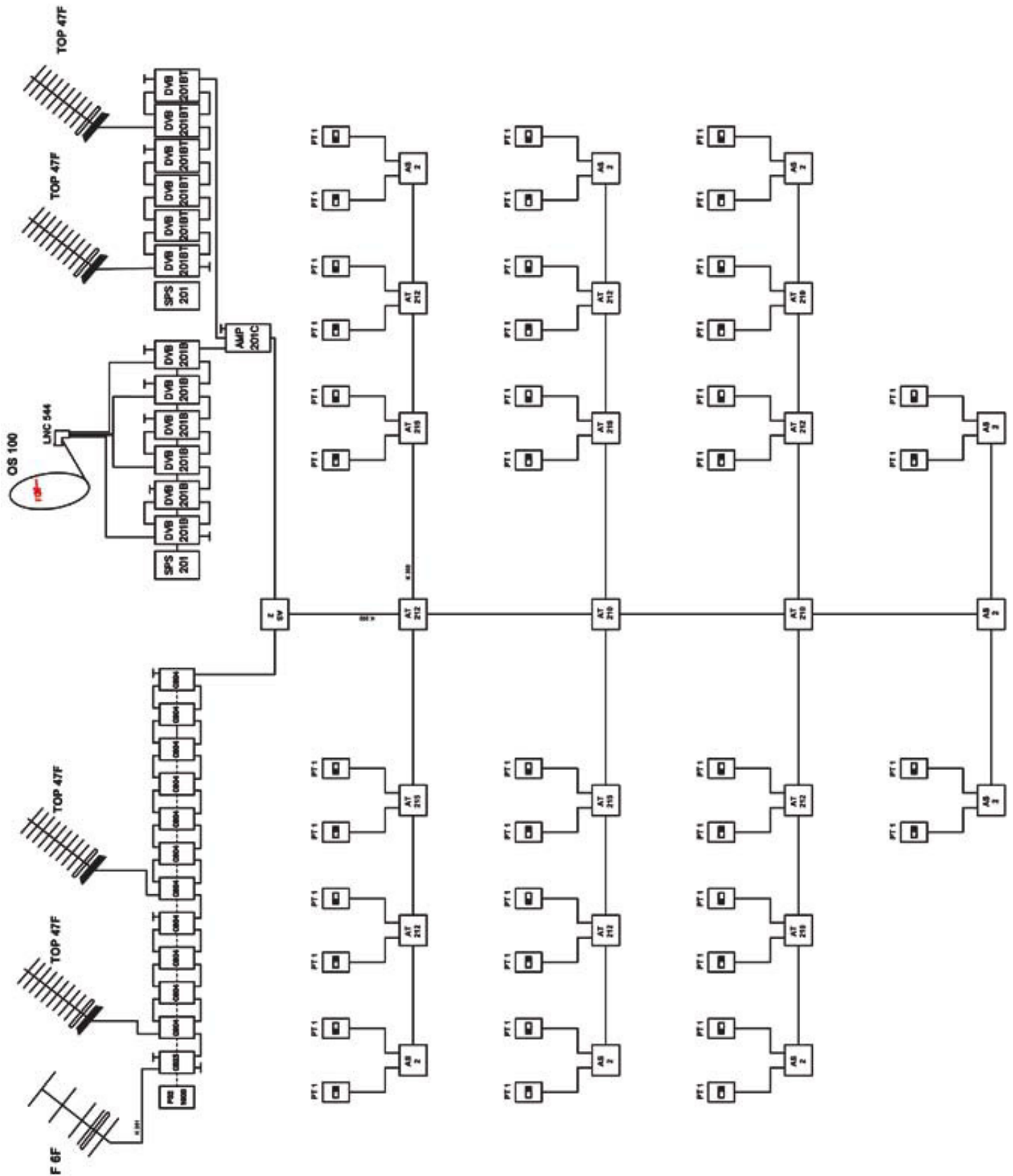


**Parte 2 - Capitolo 5**  
**Impianti TV e SAT per Alberghi**



schema RIF\_21

Impianto TV-SAT per albergo

3 piani + hall

12 camere per piano

1 punto presa per camera + 4 punti presa hall

Impianto TV-SAT per struttura alberghiera con centrale TV a filtri di canale TV DTT digitale, in conversione COFDM-PAL. Centrale SAT in conversione QPSK-PAL con distribuzione monocavo con 1 punto presa per camera. Totale di 40 punti presa.



FTE maximal Italia S.r.l. • via Edison 29 • 42049 S. Ilario d'Enza (RE)  
tel. 0522 909701 • fax 0522 909748 • serizioprogetti@fte.it

## PREVENTIVO E COMPUTO METRICO

Cliente
Indirizzo
Città
tel/fax

Descrizione edificio  
**Albergo disposto su 3 piani**  
**Con 12 camere per piano,**  
**1 punto presa per camera**  
**4 punti presa Hall**  
 Tipologia TV  
**Centralino a filtri canale a 5**  
**celle**  
**Centralino a 6 canali in**  
**conversione**  
**COFDM-PAL**  
 Tipologia SAT  
**Centralino a 6 canali in**  
**conversione**  
**QPSK-PAL**

### CENTRALE DI TESTA TV

Articolo	Descrizione	Quantità	Prezzo unitario	Totale euro
TOP47F	Antenna 47 elementi Canale 21-69	4		
F6F	Antenna Banda III F 6F a 6 elem. Canale D>H2	1		
C523	Amplificatore di Canale 4 celle 40dB 125 dBuV in BIII	1		
C604	Amplificatore di Canale 5 celle 48dB 121 dBuV in UHF	11		
PS2-1600	Alimentatore 1,6 a per serie MAXIMAL 2	1		
PMF	Ponticello di miscel. moduli serie MAXIMAL 2	22		
MAXCH18	Chasi modulare a 18 moduli	1		
<b>Totale</b>	<b>Centrale di testa TV</b>			

### CENTRALE DI TESTA SAT

Articolo	Descrizione	Quantità	Prezzo unitario	Totale euro
OS100-1	Parabola OS100 AZ/EL premont. imb. singolo	1		
LNC544	LNC 544 a 4 polarità separate	1		
DVB 201B-UKIT	Ric. digitale QPSK Kit 6 mod. in UHF	1		
DVB 201BT-UKIT	Ric. digitale COFDM Kit 6 mod. in UHF	1		
AMP201C	Amplificatore finale 3 ing. 47-862 Mhz 35 autoaliment.	1		
<b>Totale</b>	<b>Centrale di testa SAT</b>			

### ACCESSORI DI FISSAGGIO TV

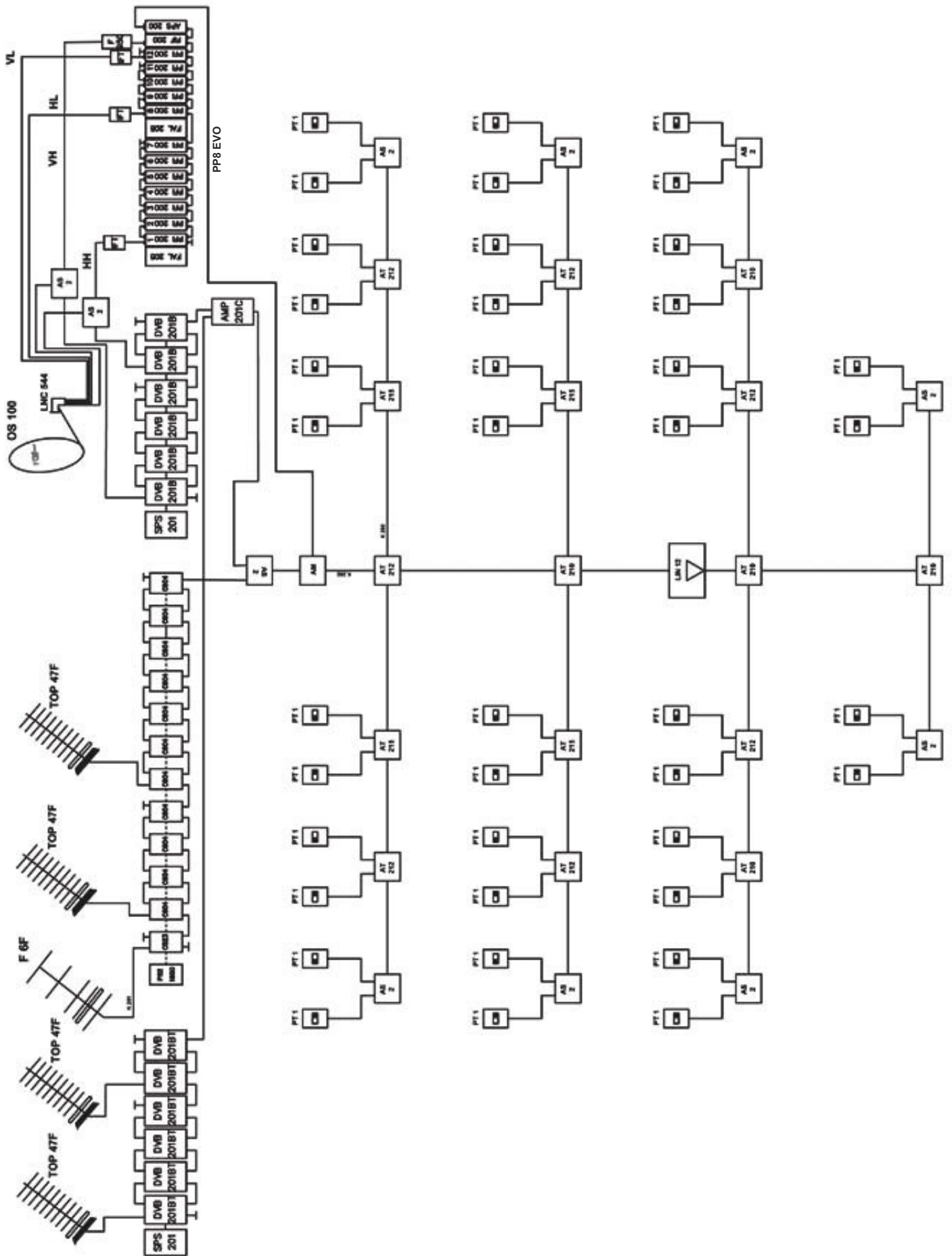
Articolo	Descrizione	Quantità	Prezzo unitario	Totale euro
103	Zanca Emilia pes.a muro distanziata 10 cm.	2		
TE1415M	Tegola passante in politene morbido	1		
CA1420	Cappuccio in PVC morbido per tegola	1		
S2C50	Palo passacavo con staffe da D.50 mt.4	1		
S23CD	Palo da mt. 2 D. 42 spess. 2 mm con 3 dadi	1		
S22CD	Palo da mt. 2 D. 35 spess. 2 mm con 3 dadi	1		
S21SD	Palo da mt. 2 D. 28 spess. 2 mm con tappo	1		
707	Supp.90° a palo tubo D.40x1.5 L25 con rinf.	1		
7F5	Flange pes.per att.palo supp.90°per 707e708	1		
<b>Totale</b>	<b>Accessori di fissaggio antenne TV</b>			

Attenzione: leggere le note tecniche e commerciali riportate a pag. 12 per le condizioni di vendita FTE.

pagina 2/2

**DISTRIBUZIONE**

<i>Articolo</i>	<i>Descrizione</i>	<i>Quantità</i>	<i>Prezzo unitario</i>	<i>Totale euro</i>
AS2	Divisore a 2 vie AS2 con passaggio CC	10		
AT210	Derivatore a 2 vie AT 210 a -10 dB	4		
AT212	Derivatore a 2 vie AT 212 a -12 dB	7		
AT215	Derivatore a 2 vie AT 215 a -15 dB	4		
PT1	Presa terminale TV/SAT connettore IEC maschio	40		
VALI1	Adattatore Vert. 1 foro LIVING INTERNATIONAL	40		
K202W	Cavo COAX 6,8 MM PVC Bianco Bobina 100 mt.	250		
FHQT	Connettore F PROF con OR a vite per cavo 6,8 mm	100		
FCF	Tappo di chiusura 75 OHM connettore F isolato	12		
<b>Totale</b>	<b>Distribuzione</b>			
<b>Totale</b>	<b>Importo preventivo IVA esclusa</b>			



schema RIF\_22

Impianto TV-SAT per albergo

3 piani + hall

12 camere per piano

1 punto presa per camera + 4 punti presa hall

Impianto TV-SAT per struttura alberghiera, centrale TV a filtri di canale e centrale TV DTT digitale, in conversione COFDM-PAL. Centrale SAT in conversione QPSK-PAL e centralino in 1° IF/IF per distribuzione PAY TV SKY in distribuzione monocavo con 1 punto presa per camera. **Totale di 40 punti presa TV-SAT.**



FTE maximal Italia S.r.l. • via Edison 29 • 42049 S. Ilario d'Enza (RE)  
tel. 0522 909701 • fax 0522 909748 • serizioprogetti@fte.it

## PREVENTIVO E COMPUTO METRICO

Cliente
Indirizzo
Città
tel/fax

Descrizione edificio  
**Albergo disposto su 3 piani**  
**Con 12 camere per piano,**  
**1 punto presa per camera**  
**4 punti presa Hall**  
 Tipologia TV  
**Centralino a filtri canale a 5**  
**celle**  
**Centralino a 6 canali in**  
**conversione COFDM-PAL**  
 Tipologia SAT  
**Centralino a 6 canali in**  
**conversione QPSK-PAL**  
**Centralino in 1° IF/IF per PAY TV**

### CENTRALE DI TESTA TV

Articolo	Descrizione	Quantità	Prezzo unitario	Totale euro
TOP47F	Antenna 47 elementi Canale 21-69	4		
F6F	Antenna Banda III F 6F a 6 elem. Canale D>H2	1		
C523	Amplificatore di Canale 4 celle 40dB 125 dBuV in BIII	1		
C604	Amplificatore di Canale 5 celle 48dB 121 dBuV in UHF	11		
PS2-1600	Alimentatore 1,6 a per serie MAXIMAL 2	1		
PMF	Ponticello di miscel. moduli serie MAXIMAL 2	22		
MAXCH18	Chasi modulare a 18 moduli	1		
<b>Totale</b>	<b>Centrale di testa TV</b>			

### CENTRALE DI TESTA SAT

Articolo	Descrizione	Quantità	Prezzo unitario	Totale euro
OS100-1	Parabola OS100 AZ/EL premont. imb. singolo	1		
LNC544	LNC 544 a 4 polarità separate	1		
DVB 201B-UKIT	Ric. digitale QPSK Kit 6 mod. in UHF	1		
DVB 201BT-UKIT	Ric. digitale COFDM Kit 6 mod. in UHF	1		
PP8 EVO	Centr."PrimoPasso" a 10 mod.x 30 Trasponders	1		
PRO200	Programmatore per Serie BCN Headend	1		
AS2	Divisore a 2 vie AS 2 con passaggio CC	2		
AM	Miscel.e demisc.SAT / TV connet. F Classe A	1		
AMP201C	Amplificatore finale 3 ing. 47-862 Mhz 35 autoaliment.	1		
<b>Totale</b>	<b>Centrale di testa SAT</b>			

### ACCESSORI DI FISSAGGIO TV

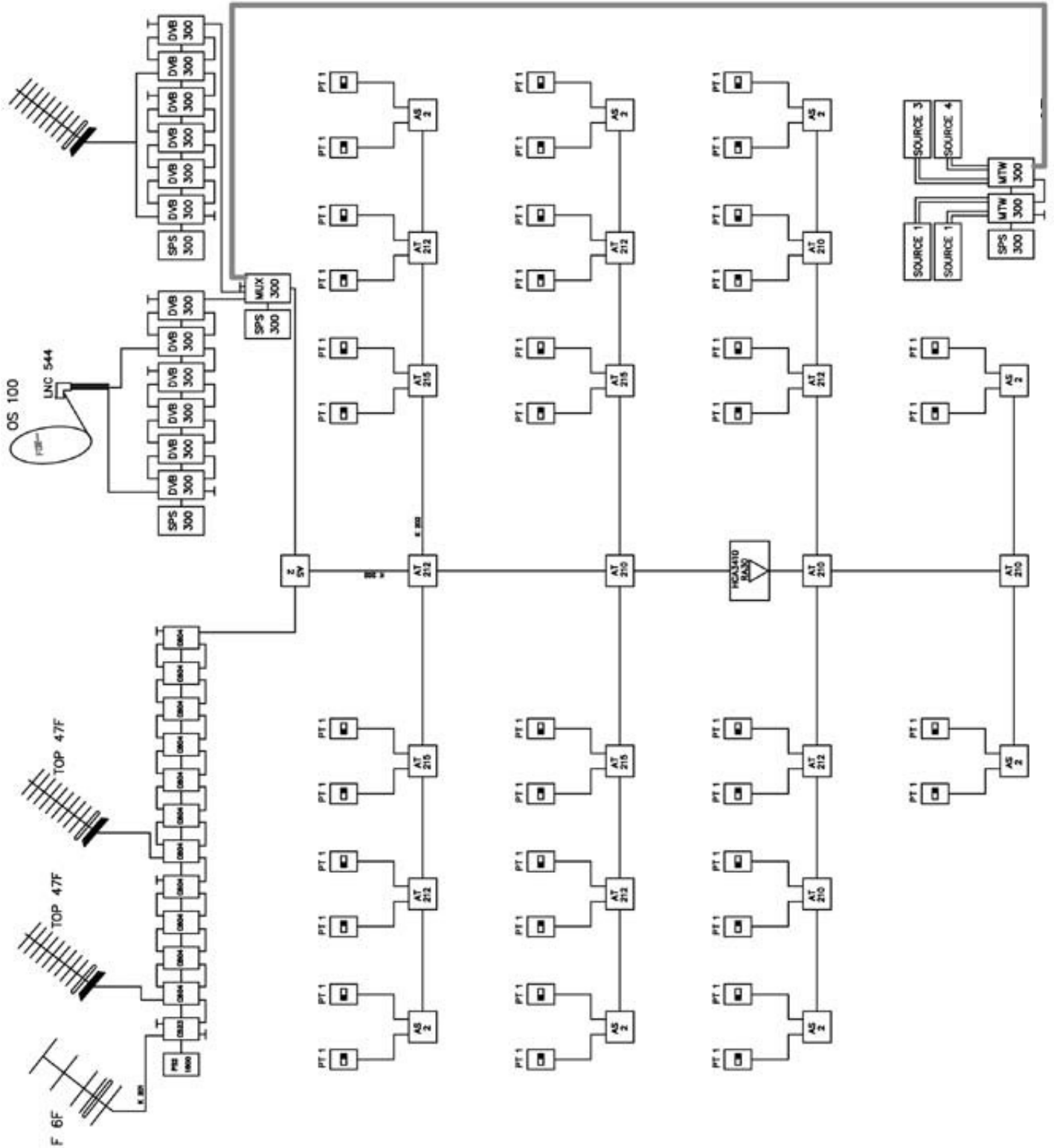
Articolo	Descrizione	Quantità	Prezzo unitario	Totale euro
103	Zanca Emilia pes.a muro distanziata 10 cm.	2		
TE1415M	Tegola passante in politene morbido	1		
CA1420	Cappuccio in PVC morbido per tegola	1		
S2C50	Palo passacavo con staffe da D.50 mt.4	1		
S23CD	Palo da mt. 2 D. 42 spess. 2 mm con 3 dadi	1		
S22CD	Palo da mt. 2 D. 35 spess. 2 mm con 3 dadi	1		
S21SD	Palo da mt. 2 D. 28 spess. 2 mm con tappo	1		
707	Supp.90° a palo tubo D.40x1.5 L25 con rinf.	1		
7F5	Flange pes.per att.palo supp.90°per 707e708	1		
<b>Totale</b>	<b>Accessori di fissaggio antenne TV</b>			

Attenzione: leggere le note tecniche e commerciali riportate a pag. 12 per le condizioni di vendita FTE.

pagina 2/2

**DISTRIBUZIONE**

<i>Articolo</i>	<i>Descrizione</i>	<i>Quantità</i>	<i>Prezzo unitario</i>	<i>Totale euro</i>
AS2	Divisore a 2 vie AS2 con passaggio CC	9		
AT210	Derivatore a 2 vie AT 210 a -10 dB	5		
AT212	Derivatore a 2 vie AT 212 a -12 dB	7		
AT215	Derivatore a 2 vie AT 215 a -15 dB	4		
PT1	Presa terminale TV/SAT connettore IEC maschio	40		
VALI1	Adattatore Vert. 1 foro LIVING INTERNATIONAL	40		
K202W	Cavo COAX 6,8 MM PVC Bianco Bobina 100 mt.	250		
FHQT	Connettore F PROF con OR a vite per cavo 6,8 mm	100		
LIN12	Amp.di linea 47-2200MHz 40-38dB 118-114dBuV	1		
FCF	Tappo di chiusura 75 OHM connettore F isolato	12		
<b>Totale</b>	<b>Distribuzione</b>			
<b>Totale</b>	<b>Importo preventivo IVA esclusa</b>			



schema RIF\_23

Impianto TV-SAT per albergo

3 piani + hall

12 camere per piano

1 punto presa per camera + 4 punti presa hall

Impianto TV-SAT per struttura alberghiera, centrale TV a filtri di canale e centrale TV DTT digitale in conversione COFDM-PAL in banda vestigiale. Centrale SAT in conversione QPSK-PAL in banda vestigiale e centralino con modulazione di 4 canali di servizio, distribuzione monocolore con 1 punto presa per camera. **Totale di 40 punti presa TV-SAT**



FTE maximal Italia S.r.l. • via Edison 29 • 42049 S. Ilario d'Enza (RE)  
tel. 0522 909701 • fax 0522 909748 • serizioprogetti@fte.it

## PREVENTIVO E COMPUTO METRICO

Cliente
Indirizzo
Città
tel/fax

Descrizione edificio  
**Albergo disposto su 3 piani con  
 12 camere a piano,  
 1 punto presa per camera e  
 4 punti presa nella Hall**  
 Tipologia TV  
**Centralino a filtri canale a 5 celle  
 Centralino a 6 canali in conversione  
 COFDM-PAL in banda vestigiale  
 Centralino con 4 canali di servizio  
 modulati**  
 Tipologia SAT  
**Centralino a 6 canali in conversione  
 QPSK-PAL in banda  
 vestigiale QPSK -PAL con 12 canali**

### CENTRALE DI TESTA TV

Articolo	Descrizione	Quantità	Prezzo unitario	Totale euro
TOP47F	Antenna 47 elementi Canale 21-69	2		
F6F	Antenna Banda III F 6F a 6 elem. Canale D>H2	1		
C523	Amplificatore di Canale 4 celle 40dB 125 dBuV in BIII	1		
C604	Amplificatore di Canale 5 celle 48dB 121 dBuV in UHF	11		
PS2-1600	Alimentatore 1,6 a per serie MAXIMAL 2	1		
PMF	Ponticello di miscel. moduli serie MAXIMAL 2	24		
MAXCH18	Chasi modulare a 18 moduli	1		
ONA1	Coperchio modulare serie ONA1 a 14 unità	1		
FCF	Tappo di chiusura 75 OHM connettore F isolato	3		
<b>Totale</b>	<b>Centrale di testa TV</b>			

### ACCESSORI DI FISSAGGIO ANTENNE TV

Articolo	Descrizione	Quantità	Prezzo unitario	Totale euro
201	Zanca Emilia leggera pari muro	2		
SP250CDC	Palo con curva passacavo da mt 2 D. 50	1		
P340SD	Palo da mt 3 D. 40 spessore 3 mm con tappo	1		
TE1424A	Tegola in piombo 50x40 cm	1		
CA1420	Cappuccio in PVC morbido per tegola	1		
<b>Totale</b>	<b>Accessori di fissaggio antenne TV</b>			

### CENTRALE DI TESTA SAT

Articolo	Descrizione	Quantità	Prezzo unitario	Totale euro
OS100-1	Parabola OS100 AZ/EL premont. lmb. singolo	1		
LNC544	LNC 544 a 4 polarità separate	1		
SPS300	Alimentatore SPS300 per moduli serie 300	4		
DVB300	Ricevitore modulare DVB300 digitale QPSK	12		
MTW300	Modul. audio video 2 Canale in Banda vestigiale	2		
BCNCH16	Chasi modulare a 16 moduli per serie BCN	3		
ONA2	Coperchio modulare serie ONA2 a 14 unità	2		
<b>Totale</b>	<b>Centrale di testa SAT</b>			

Attenzione: leggere le note tecniche e commerciali riportate a pag. 12 per le condizioni di vendita FTE.

pagina 2/2

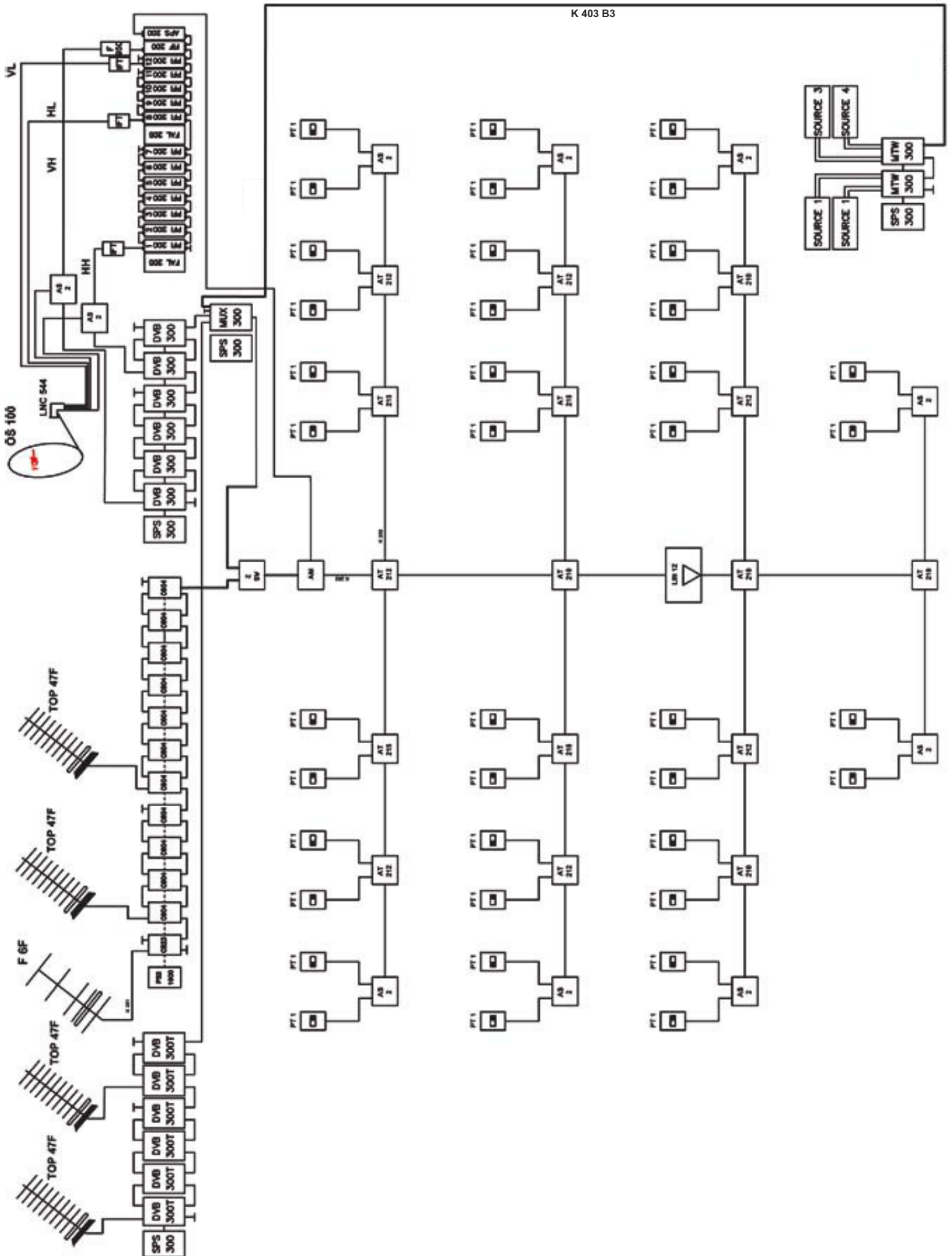
**ACCESSORI DI FISSAGGIO ANTENNE SAT**

<i>Articolo</i>	<i>Descrizione</i>	<i>Quantità</i>	<i>Prezzo unitario</i>	<i>Totale euro</i>
601	Cavalletto trip. per par. D. 60 alt. 1,2 mt	1		
<b>Totale</b>	<b>Accessori di fissaggio antenne SAT</b>			

**DISTRIBUZIONE**

<i>Articolo</i>	<i>Descrizione</i>	<i>Quantità</i>	<i>Prezzo unitario</i>	<i>Totale euro</i>
HCA3410R30	Amplificatore di linea 47 – 862 Mhz 34 dB/120 dBuV	1		
AS2	Divisore a 2 vie AS2 con passaggio CC	9		
AT210	Derivatore a 2 vie AT 210 a -10 dB	5		
AT212	Derivatore a 2 vie AT 212 a -12 dB	7		
AT215	Derivatore a 2 vie AT 215 a -15 dB	4		
PT1	Presa terminale TV/SAT connettore IEC maschio	40		
OALI1	Adattatore orizz. 1 foro LIVING INTERNATIONAL	40		
K202B	Cavo K202B bobina 100 mt PE nero	70		
K202W	Cavo K202W bobina 100 mt PVC bianco	700		
K403B3	Cavo K403B3 bobina 300 mt	50		
FHQT	Connettore F PROF con OR a vite per cavo 6,8 mm	87		
FCF	Tappo di chiusura 75 OHM connettore F isolato	5		
<b>Totale</b>	<b>Distribuzione</b>			

**Totale**      **Importo preventivo IVA esclusa**



**schema RIF\_24**

**Impianto TV-SAT per albergo**

3 piani + hall

12 camere per piano

1 punto presa per camera + 4 punti presa hall

Impianto TV-SAT per struttura alberghiera, centrale TV a filtri di canale e centrale TV DTT digitale in conversione COFDM-PAL. in banda vestigiale. Centrale SAT in conversione QPSK-PAL in banda vestigiale, centralino in 1° IF/IF per distribuzione PAY TV SKY e centralino con modulazione di 4 canali di servizio. **Totale di 40 punti presa TV-SAT.**



FTE maximal Italia S.r.l. • via Edison 29 • 42049 S. Ilario d'Enza (RE)  
tel. 0522 909701 • fax 0522 909748 • serzioprogetti@fte.it

## PREVENTIVO E COMPUTO METRICO

Cliente
Indirizzo
Città
tel/fax

Descrizione edificio  
**Albergo disposto su 3 piani**  
**Con 12 camere per piano,**  
**1 punto presa per camera**  
**4 punti presa Hall**  
 Tipologia TV  
**Centralino a filtri canale a 5 celle**  
**Centralino a 6 canali in conversione**  
**COFDM-PAL in banda vestigiale**  
**Centralino con 4 canali di servizio**  
**modulati**  
 Tipologia SAT  
**Centralino a 6 canali in conversione**  
**QPSK-PAL in banda vestigiale**  
**Centralino in 1° IF/IF per PAY TV**

### CENTRALE DI TESTA TV

Articolo	Descrizione	Quantità	Prezzo unitario	Totale euro
TOP47F	Antenna 47 elementi Canale 21-69	4		
F6F	Antenna Banda III F 6F a 6 elem. Canale D>H2	1		
C523	Amplificatore di Canale 4 celle 40dB 125 dBuV in BIII	1		
C604	Amplificatore di Canale 5 celle 48dB 121 dBuV in UHF	11		
PS2-1600	Alimentatore 1,6 a per serie MAXIMAL 2	1		
PMF	Ponticello di miscel. moduli serie MAXIMAL 2	22		
MAXCH18	Chasi modulare a 18 moduli	1		
<b>Totale</b>	<b>Centrale di testa TV</b>			

### CENTRALE DI TESTA SAT

Articolo	Descrizione	Quantità	Prezzo unitario	Totale euro
OS100-1	Parabola OS100 AZ/EL premont. imb. singolo	1		
LNC544	LNC 544 a 4 polarità separate	1		
DVB 300K	KIT 6 mod.Ric.QPSK-PAL in banda Vestigiale	1		
DVB 300KT	KIT 6 mod.Ric.COFDM-PAL in banda Vestigiale	1		
PP8 EVO	Centr."PrimoPasso" a 10 mod.x 30 Trasponders	1		
PRO200	Programmatore per Serie BCN Headend	1		
AS2	Divisore a 2 vie AS 2 con passaggio CC	2		
AM	Miscel.e demisc.SAT / TV connet. F Classe A	1		
SPS300	Aliment.per 6 moduli DVB-SAT SERIE201	2		
MTW300	Modul.Audio Video 2 can.in banda vestigiale	2		
SPS300	Aliment.per 6 moduli DVB-SAT SERIE201	1		
FRA300	Chasi FRA300 a 7unità per serie 300	2		
MUX300	Combinatore MUX300 per DVB300	1		
<b>Totale</b>	<b>Centrale di testa SAT</b>			

Attenzione: leggere le note tecniche e commerciali riportate a pag. 12 per le condizioni di vendita FTE.

pagina 2/2

**ACCESSORI DI FISSAGGIO TV**

Articolo	Descrizione	Quantità	Prezzo unitario	Totale euro
103	Zanca Emilia pes.a muro distanziata 10 cm.	2		
TE1415M	Tegola passante in politene morbido	1		
CA1420	Cappuccio in PVC morbido per tegola	1		
S2C50	Palo passacavo con staffe da D.50 mt.4	1		
S23CD	Palo da mt. 2 D. 42 spess. 2 mm con 3 dadi	1		
S22CD	Palo da mt. 2 D. 35 spess. 2 mm con 3 dadi	1		
S21SD	Palo da mt. 2 D. 28 spess. 2 mm con tappo	1		
707	Supp.90° a palo tubo D.40x1.5 L25 con rinf.	1		
7F5	Flange pes.per att.palo supp.90°per 707e708	1		
<b>Totale</b>	<b>Accessori di fissaggio antenne TV</b>			

**DISTRIBUZIONE**

Articolo	Descrizione	Quantità	Prezzo unitario	Totale euro
AS2	Divisore a 2 vie AS2 con passaggio CC	9		
AT210	Derivatore a 2 vie AT 210 a -10 dB	5		
AT212	Derivatore a 2 vie AT 212 a -12 dB	7		
AT215	Derivatore a 2 vie AT 215 a -15 dB	4		
PT1	Presa terminale TV/SAT connettore IEC maschio	40		
VALI1	Adattatore Vert. 1 foro LIVING INTERNATIONAL	40		
K202W	Cavo COAX 6,8 MM PVC Bianco Bobina 100 mt.	250		
K403B3	Cavo coax 10,3 mm PE Nero Bobina 300 mt.	50		
FHQT	Connettore F PROF con OR a vite per cavo 6,8 mm	100		
LIN12	Amp.di linea 47-2200MHz 40-38dB 118-114dBuV	1		
FCF	Tappo di chiusura 75 OHM connettore F isolato	12		
<b>Totale</b>	<b>Distribuzione</b>			

**Totale**      **Importo preventivo IVA esclusa**